



Huslån A-Hus®

FRISTÅENDE MARKIS

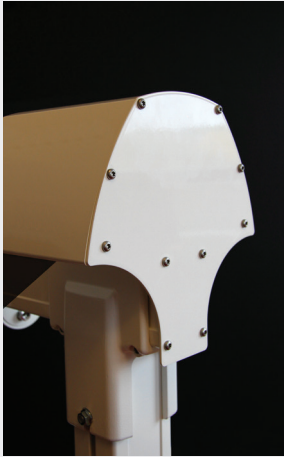
FA92 Duo

FA92 Duo är en extra kraftig fristående markis, konstruerad för öppna ytor på villor, förskolor, caféer och restauranger.

Markisen skapar enkelt en ombonad miljö även en bit ut ifrån huset eller restaurangen, utan att behöva monteras i fasaden, och ger skugga soliga dagar. Plockar man fram filter och har värmare, kan man även sitta ute tidigt på våren och senare på hösten.

MARKIS FA92 Duo

DIMENSIONER (m)	FA92 Duo
Max bredd	6 m
Max utfall	6 m (2x3 m)
Vindklass	2



Gaveln



Fästplatta på gjuten plint.

Manövrering

Manövreras med motor. Möjlig manövrering med vev. Motorn kan kompletteras med automatiska styrningar, t ex fjärrkontroll eller sol- och vindautomatik.

Duken är upprullad på ett valsör, och är därför över- och underrullad.

Lutningsvinkel justeras steglöst från -5° till -20° grader.

Montering

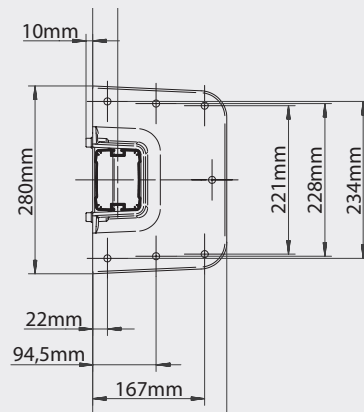
Markisen monteras enkelt direkt på trädäck eller gjutna plintar med hjälp av en fästplatta. Markisen kan också monteras med vikter på en fördelningsplatta i en låda som skapar extra sitttyta.

Vikarmar

Armarna är utrustade med Dyneema® band för ökad stabilitet. Extra kraftiga fjädrar ger en utmärkt dukspänning. Armkomponenterna är tillverkade av pressgjutet aluminium och armprofilerna av strängpressat aluminium

Väv

Standard akryl eller allvädersduk.



Markisstativ

- Stativet består av pulverlackerade strängpressade aluminiumprofiler.
- Valsör är tillverkat av specialförzinkat stål.
- Fästplatta och övre fäste är tillverkat av gjuten aluminium.
- Låsplåt och gavlar är tillverkade av galvaniserad och lackerad stålplåt.
- Växlar är tillverkade av pressgjutet zink och den löstagbara veven i stål. Bussningar för valsör 78 mm är tillverkade av pressgjutet zink.
- Lagerbussning i självsmörjande polyamid.
- Fästelement är tillverkade av rostfritt stål, förzinkat stål eller stål ytbehandlat med Protect 4.

Färger

- Pulverlackerade detaljer i vitt 0001 (RAL 9010), och 0914 för svart.
- Alla komponenter är lackade med ED-lack, som ger ett långvarigt korrosionsskydd.

