

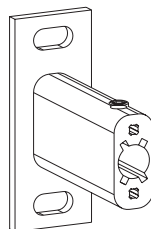




- Se till att markisen fästes i ett tillräckligt säkert underlag.
- Varning för murket trä, söndervittrad puts eller tegel och tunna panelmaterial.
- Kontrollera att fönster kan öppnas efter markismonteringen.
- Motor och ev. styrutrustning skall installeras av behörig elektriker.

## 1 Montering av markis

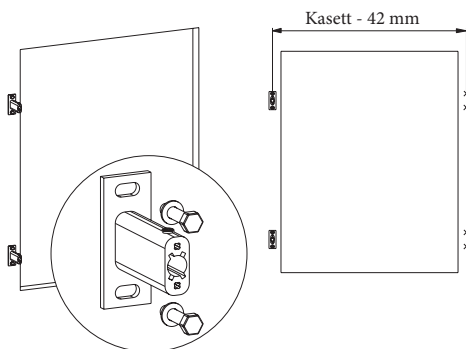
- a Markisen monteras på väggen med avståndshållare.



- b Börja med montera avståndshållarna på ena sidan.

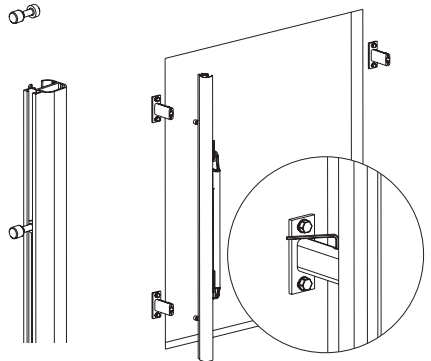
Använd vattenpass för att säkerställa att avståndshållarna hamnar rakt under varandra.

Mät sedan ut positionen för avståndshållarna på andra sidan och montera dessa. Avståndet mellan avståndshållarna är lika med kassetens bredd – 42 mm.



- c** Styrskenan monteras i avståndshållarna med hjälp av låstapparna. För in låstapparna i T-spåret på styrskenan.

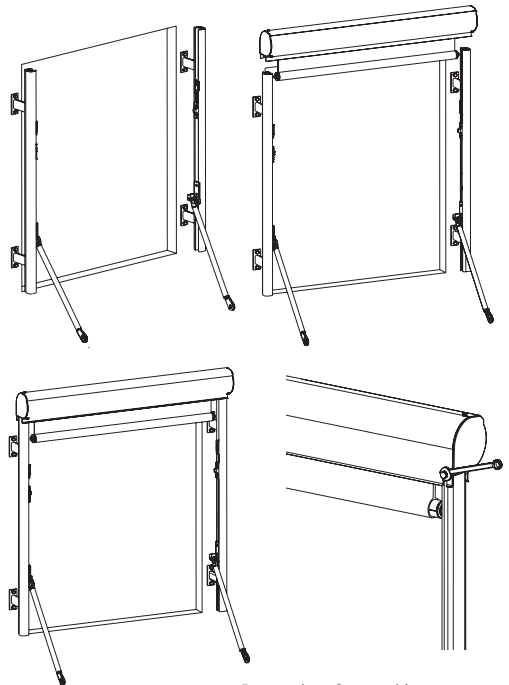
För sedan in låstapparna i avståndshållarna och drag åt skruven på ovasidan med en 4mm insexnyckel. Montera sedan den andra styrskenan på samma sätt.



- d** Montering av kassett. Börja med att fälla ut båda armarna.

För in frontprofilen i styrskenorna och montera sedan på kassetten. Kontrollera att kassetten sitter rakt med ett vattenpass. Justera eventuellt höjden på ena styrskenan tills kassetten sitter rakt.

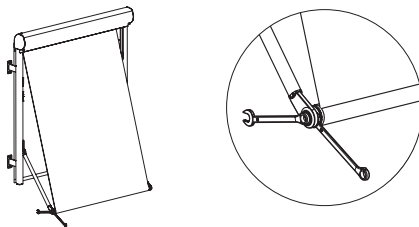
Drag åt skruvarna i baksidan på kassetten med en 13mm blocknyckel.



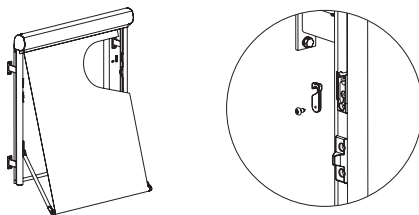
Fortsättning på nästa sida.

## 2 Montering av armar och brytrör

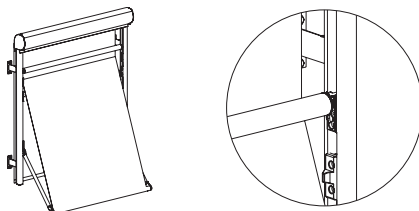
- a Veva/kör ut markisen och montera armarna på frontprofilen med två 13mm blocknycklar.



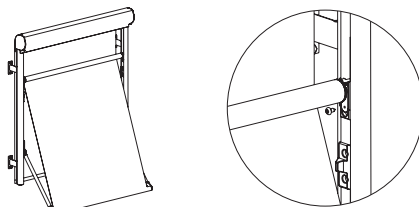
- b Skruva loss krokarna för brytröret på båda sidor.



- c Montera i brytröret ovanifrån.



- d Skruva fast krokarna för brytröret igen.



## 3 Kontrollera markisen

Markisen körs/vevas ut och in några gånger, utseende och funktion kontrolleras.

### 3 Drift- och underhållsinstruktioner markiser

#### Skötselansvisningar:

Stativet och duken utsätts för smuts och föroreningar och skall rengöras minst en gång i kvartalet för att bibehålla sin höga finish. Detta är särskilt viktigt vid mera utsatta installationer, ex. havsnära miljöer. Använd mjuk trasa och ljummet vatten med mildt rengöringsmedel. Använd inte högtryckstvätt, det kan skada markisduken och ev. elektrisk utrustning etc. För detaljerad beskrivning av rengöring av duken hänvisas till dess bruksanvisning.

#### Byte av markisduk:

Innan du byter markisduken rekommenderas du kontakta företaget du köpte markisen av för en besiktning av stativet. De kan ge mer information om dukbyte och även ge dig råd ifall någon ytterligare komponent kan behöva bytas för att markisen ska bibehålla sin finish och funktion.

#### Varning - Låt alltid en fackman justera vikarmar och fallarmar:

En markis har mycket kraftiga fjädrar inuti armens aluminiumprofiler. Om armen lossas utan att först säkras kan den orsaka allvarlig personskada och i värsta fall dödsfall. Armarna skall därför alltid justeras av en fackman.

#### Varning - Låt alltid en fackman lossa markisens gavel:

Markisens gavel kan behöva lossas vid byte av växel, motor eller vid dukbyte. Om markisens gavel lossas utan att markisens samtliga armar är säkrade kan armarna orsaka allvarlig personskada och i värsta fall dödsfall. Markisens gavlar skall därför alltid lossas av en fackman.

#### Varning - Utkörning av markis:

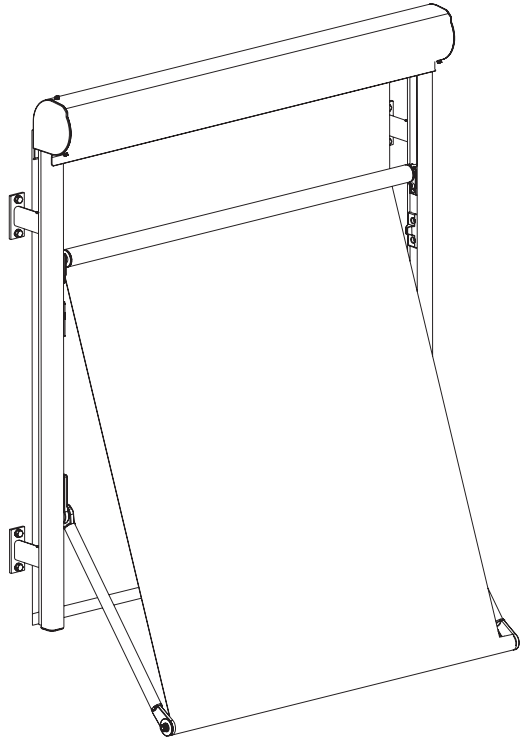
Vid fönsterputsning, målning av fasad, underhåll eller reparation av markis föreligger risker, ex. för att stege välter om markisens körs ut när arbete pågår. Ha därför som vana att alltid ha markisen infälld när arbete pågår i solskyddets närhet. Automatiken på motoriserade markiser måste ovillkorligen stängas av för att undvika oavsiktlig manövrering.

Var även uppmärksam så att markisen inte kan välta portabla infra- eller gasolvärmare eller komma i kontakt med andra föremål som kan skada markisen eller vålla andra skador.

**HunterDouglas**  **Markisolette**  
**MT74**  
Installation - Manövrering - Rengöring

*Originaldokumentet får inte i text eller utförande ändras utan medgivande  
av Hunter Douglas Scandinavia.*

HunterDouglas 



Markisolette MT74